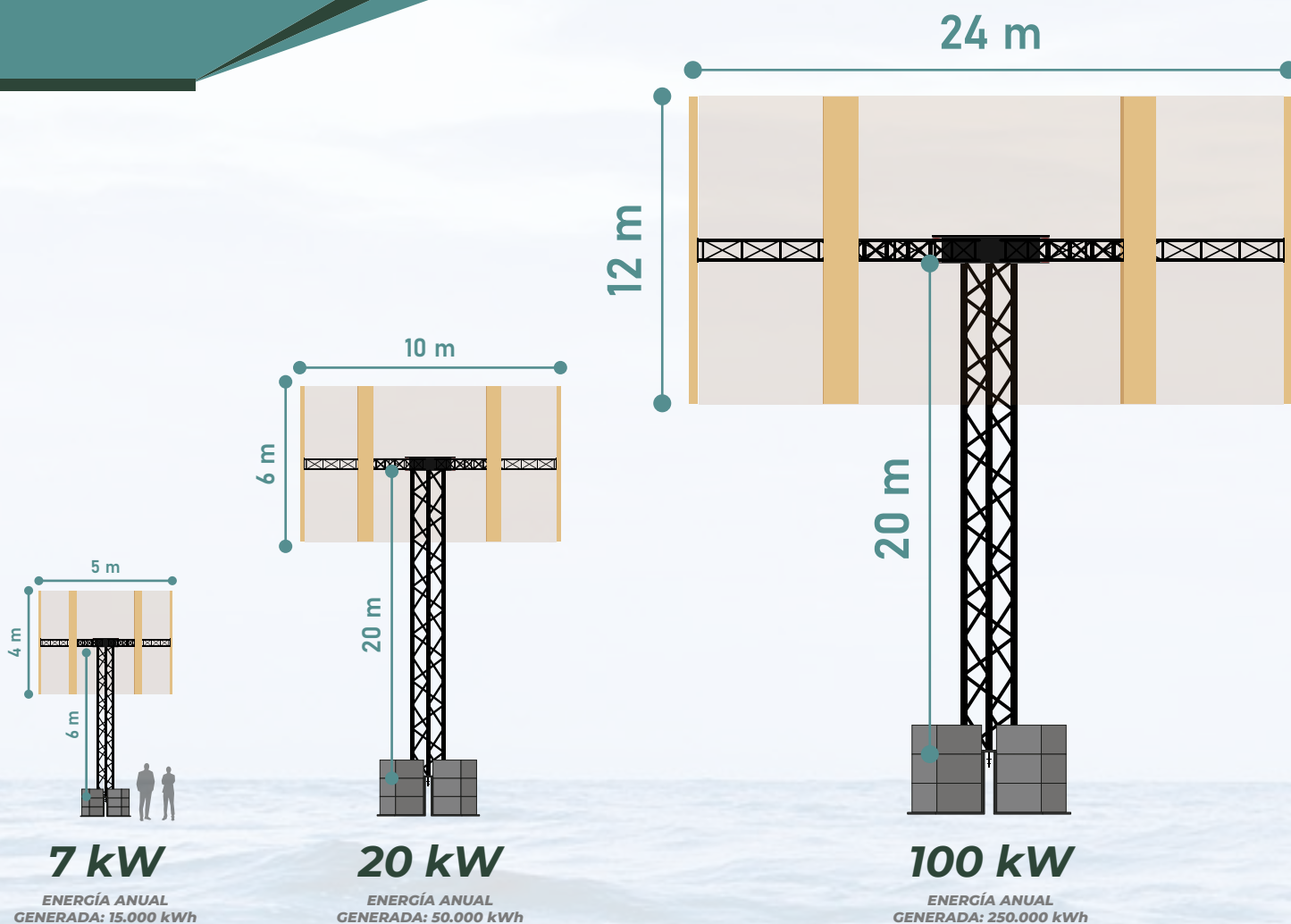


AEROGENERADOR DE EJE VERTICAL

Auto-montaje tipo "lift - truss"

DISEÑO MODULAR



CARACTERÍSTICAS GENERALES

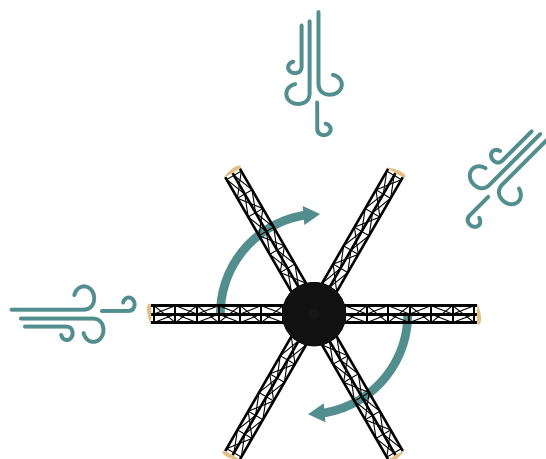
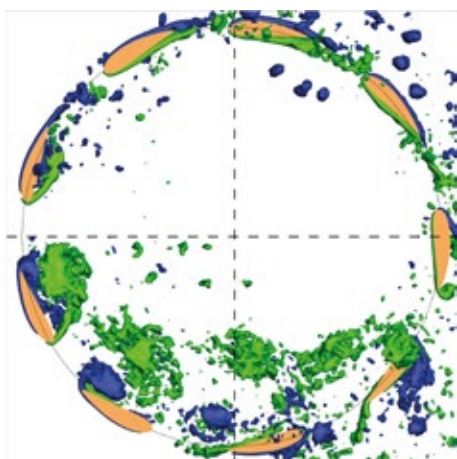
- VELOCIDAD MÁXIMA: 24 m/s
- DENSIDAD DE POTENCIA ≈ 0,36 W/m²
- VIDA ÚTIL: 25 AÑOS
- FACTOR DE CAPACIDAD ≈ 2.500h - 3.000 h
- VELOCIDAD NOMINAL: 12 m/s

DESCRIPCIÓN DEL SISTEMA

Los aerogeneradores o turbinas eólicas de eje vertical son máquinas cuyas palas rotan en torno a su eje vertical dispuesto **de forma normal a la dirección del viento incidente para extraer energía renovable.**

Estos aerogeneradores de eje vertical logran ser independientes de la dirección del viento, el cual es muy cambiante y turbulento cerca del suelo, haciendo de las turbinas de eje vertical **la mejor tecnología para aplicaciones de autoconsumo energético por debajo de 100 kW.**

La complejidad tecnológica de estas turbinas ha sido su aerodinámica ya que, **los álabes interactúan con el viento** y con los vórtices que generan, pero que hemos solventado gracias a una intensa actividad de I+D+i.



Las turbinas eólicas de eje vertical disponen de varios **álabes que rotan de forma perpendicular a la dirección del viento**, y cuya propulsión se deriva por las fuerzas aerodinámicas similar a las que empujan a las alas de los aviones.

Durante la rotación se producen complejos fenómenos fluido-dinámicos que requieren un **alto entendimiento** y cuya comprensión nos ha llevado a dotar nuestras turbinas del **mejor diseño aerodinámico de turbinas eólicas de eje vertical.**

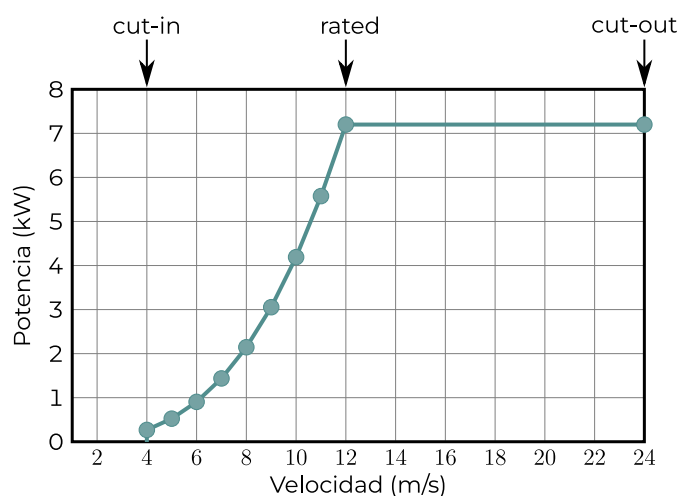
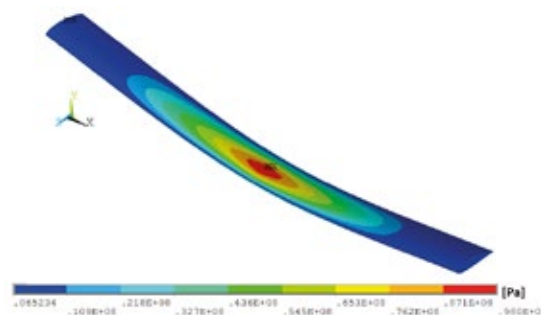
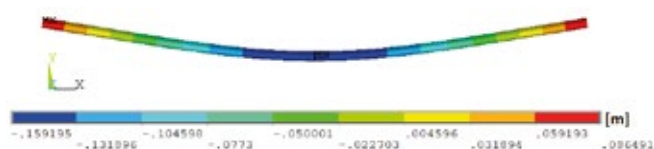
Este sistema de operación hace que **los aerogeneradores verticales sean independientes de la dirección del viento**, por lo que no hay que girar la máquina lo cual es necesario en los aerogeneradores horizontales para no evitar pérdidas drásticas de eficiencia.

Durante su operación, el aerogenerador de eje vertical opera a velocidades relativas bajas, lo cual asegura confort al usuario de que no existen ruidos molestos, se integra perfectamente en el paisaje dando una imagen de tecnología innovadora pero estética, y evita colisiones con aves por la forma en que rotan los álabes, que facilita su visión.

VENTAJAS

Los mayores beneficios de adoptar turbinas eólicas de eje vertical para la generación de energía con potencias inferiores a 100 kW, son:

- **Alta eficiencia:** el diseño aerodinámico es único, dotado con mejoras importadas del sector automovilístico y aeronáutico.
- **Omnidireccionales:** son independientes a la dirección del viento, lo que quita la necesidad de estar orientando la turbina constantemente, como le ocurre a los aerogeneradores horizontales.
- **Silenciosa:** Baja velocidad de rotación relativa: las turbinas de eje vertical tienen su punto óptimo de operación a velocidades relativas cercanas a 2.5, mientras que las de eje horizontal llegan a 5. Esta baja velocidad de rotación disminuye drásticamente el ruido generado por las aspas al girar.
- **Estética:** nuestra máquina es elegante por sus materiales metálicos acabados con un color negro que da un aspecto moderno mientras que los álabes son de madera nacional.
- **Reciclable:** este aerogenerador es 100% reciclable.
- **Adaptabilidad:** posibilita la hibridación con instalaciones fotovoltaicas para maximizar la generación de energía renovable durante días nublados y periodo nocturno.



¿SABÍAS QUE LAS HÉLICES DE LOS PRIMEROS AVIONES ERAN DE MADERA?



Hecho en Asturias y Galicia

FABRICADO
EN ESPAÑA

ÁLABES DE MADERA

Hemos desarrollado los álabes del aerogenerador de eje vertical de madera ya que ofrecen **mejores resultados que los aerogeneradores tradicionales**.

¡Dato! En la actualidad se envían más de 1.000 palas anuales a “**cementerios de álabes**”, y se estima que en 2034 se produzcan 0,2 millones de toneladas de residuos no reciclables de palas de molinos tradicionales.

Contribuimos en la **economía circular** ya que nuestros álabes son de madera. Esta solución permite **reciclarlos, reducir la producción de residuos**, y así colaborar en la **disminución del impacto sobre el medio ambiente**.

